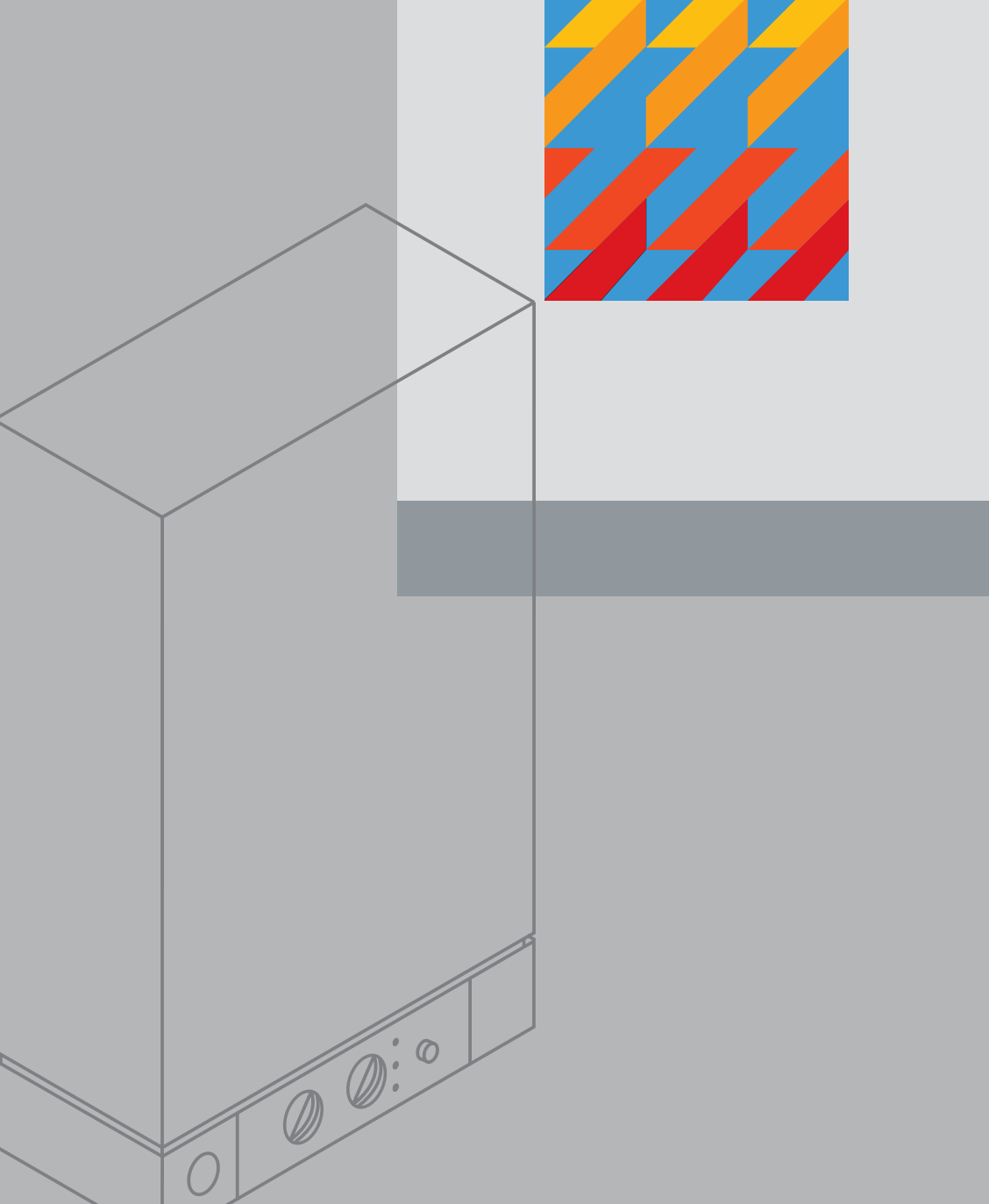


# VITOPEND 100-W

**VIESSMANN**

Gaz yakıtlı kombi / ısıtıcı  
Bacalı veya hermetik işletme için  
Modülasyonlu, atmosferik brülörlü  
Anma ısı gücü aralığı: 10,5 – 30 kW (9 000 – 25 800 kcal/h)





**Düşük Sıcaklık Kazanı**



Vitopend 100-W, farklı kapasitelerdeki yüksek kaliteli model seçenekleriyle her türlü bireysel ısıtma ihtiyacına cevap verebilmektedir.

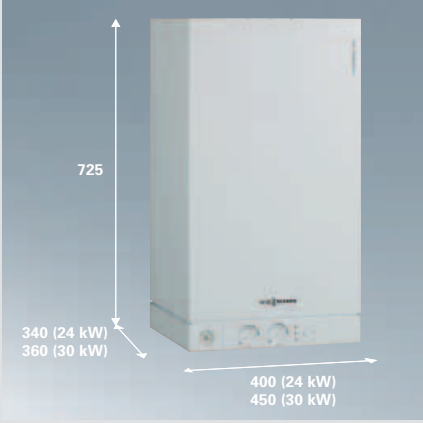
#### **Gaz yakıtlı ısıtıcı**

- bacalı ve hermetik işletme için:  
10,5 – 24 kW (9 000 – 20 600 kcal/h)

#### **Gaz yakıtlı kombi**

- bacalı ve hermetik işletme için:  
10,5 – 24 kW (9 000 – 20 600 kcal/h)  
ve  
13 – 30 kW (11 200 – 25 800 kcal/h)

## Sürekli yüksek verim, uzun ömür



**Vitopend 100-W, kendi sınıfındaki en küçük ve en sessiz kombiler arasında yer almaktadır.**

Çok küçük boyutlar ve sessiz işletme sayesinde yaşama mekanlarına mükemmel uyum.



**Sürekli yüksek verimli ve çevreye saygılı**

Avrupa Birliği Verim Direktifi 92/42'ye göre Düşük Sıcaklık Kazanı olarak sertifikalandırılmıştır. Düşük kapasitelerde de yüksek verimle çalışır.



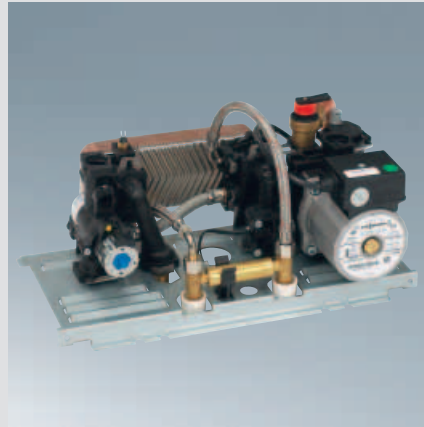
**Yüksek sıcak su konforu**

Yüksek daimi sıcak su kapasitesi (30 kW kombide 14 litre/dakika) ve sıcak su çıkışında sıcaklık sensörlü elektronik kontrol sayesinde yüksek miktarlarda ve sabit sıcaklıkta su elde edilir.



**Kolay montaj**

Hafif yapısı ve multi-fiş sistemi sayesinde montaj ve servisi kolay ve hızlıdır. Servis çalışmaları için yanlardan mesafe bırakmaya gerek yoktur.



**Servis ve bakım kolaylığı**

AquaBloc hidronik platform ve multi-fiş sistemi sayesinde bakım ve parça değiştirme için tüm komponentlere ön taraftan erişilebilmektedir.



**Güvenilir ve uzun ömürlü –  
Made in Germany**

Vitopend 100-W serisi, Viessmann'ın sahip olduğu üstün seri üretim tecrübesi ile Almanya'da üretilmektedir. Vitopend 100-W, Viessmann'ın kalite ve ürün performansı ile ilgili tüm yüksek standartlarını karşılamaktadır.

Bu nedenle, Viessmann duvar tipi cihazlar sadece yenilikçi teknoloji ve performans açısından değil, aynı zamanda güvenilirlik ve uzun ömür bakımından da üstün özelliklere sahiptir.

# Kullanımı kolay kontrol paneli



### Kolay kullanım

Kullanımı kolay döner düğmeler ile, ısıtma ve kullanma suyu sıcaklıkları hızlı bir şekilde ayarlanabilmektedir. Sistem basıncı ve gidiş suyu sıcaklığı, kombine bir termometre/manometre ile gösterilmektedir.

### Kontrol panelinin fonksiyonları

Sabit sıcaklıkta işletme için elektronik kontrol paneli, Vitopend 100-W'ye entegre edilmiştir. Kontrol panelinde donmaya karşı koruma sistemi ve arıza tespit sistemi mevcuttur.

### Isıtma sisteminizin uzaktan kumanda olanakları

Vitopend 100-W için aşağıdaki uzaktan kumanda seçenekleri mevcuttur:

- **Vitotrol 100, Tip RT**  
Isıtma sisteminizin sıcaklık kontrolü için oda termostatu.
- **Vitotrol 100, Tip UTD**  
Günlük ve haftalık programlı, LCD ekranlı dijital oda termostatu.

İşletme göstergeleri	Servis göstergeleri					
●	●	●	●	●	●	Cihaz beklemede
●	●	●	●	●	●	Brülör devrede
●	●	●	●	●	●	Mahal ısıtma talebi
●	●	●	●	●	●	Kullanma suyu ısıtma talebi
●	●	●	●	●	●	Üst anma ısı gücü
●	●	●	●	●	●	Alt anma ısı gücü

● Sürekli yanar    ● Yanıp söner    ● Dönüşümlü olarak yanıp sönerler

Entegre arıza tespit sistemi



Vitotrol 100,  
Tip RT  
oda termostatu



Vitotrol 100, Tip UTD  
günlük ve haftalık  
programlı dijital  
oda termostatu

# Kolay ve hızlı montaj

## Montaj seti

Vitopend100-W'nin az sayıda parça içeren montaj seti ile kolay ve hızlı montaj yapılabilmektedir. Su doldurma grubu, emniyet ventili, by-pass hattı gibi parçalar fabrika tarafından Vitopend 100-W'nin içerisine monte edilmiştir ve bu sayede karmaşık montaj setlerine gerek kalmadan kolay ve hızlı bir şekilde cihazın montajı gerçekleştirilmektedir.



Vitopend 100-W  
Montaj seti

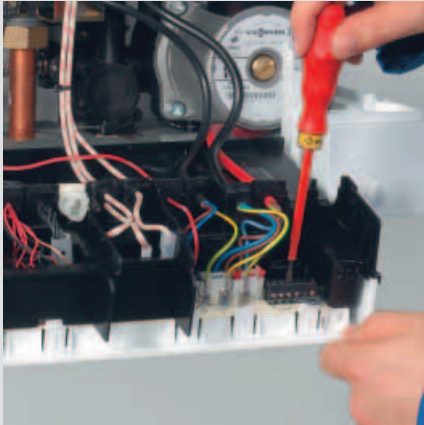
## Montaj ve servis kolaylığı



1 Montaj şablonu yardımıyla işaretleme



2 Cihazın asılması ve bağlantıların montajı



3 Elektrik bağlantılarının yapılması



4 Devreye alma

### Montaj ve devreye alma

1. Montaj şablonu yardımıyla işaretleme
2. Cihazın asılması ve bağlantıların montajı
3. Elektrik bağlantılarının yapılması
4. Devreye alma

Vitopend 100-W, az sayıda montaj adımı sonrasında devreye alınabilir.

Vitopend 100-W, montaj ve servis zamanlarından tasarruf sağlayacak şekilde tasarlanmıştır.



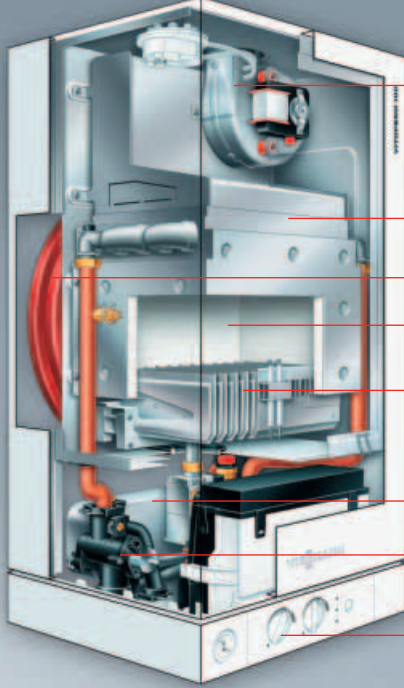
### Gaz yakıtlı ısıtıcı için aksesuar

Gaz yakıtlı ısıtıcı ve 120 ya da 150 litrelik alta yerleştirilmiş boyler ile birlikte kullanım için boyler bağlantı setleri mevcuttur. Yanına yerleştirilmiş boyler için de uygun boyler bağlantı setleri ürün programında bulunmaktadır.

Alta yerleştirilmiş Vitocell 100-W serisi boyler için boyler bağlantı seti

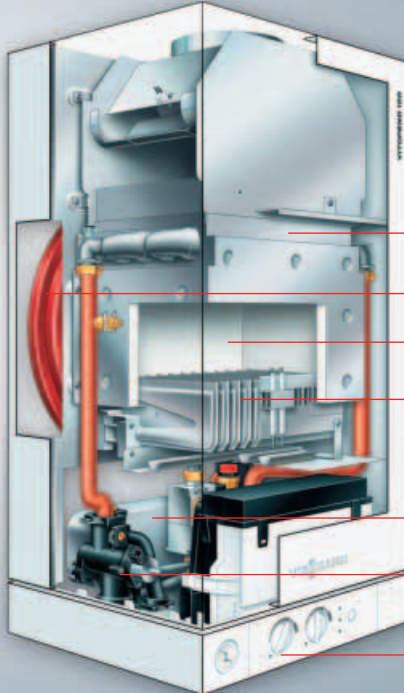
# Vitopend 100-W

## 10,5 – 30 kW



- Sessiz baca gazı fanı
- Verimli ısıtma eşanjörü
- Membranlı genişleme kabı
- Yüksek yanma odası
- Modülasyonlu, fan destekli atmosferik brülör
- Plakalı ısı eşanjörü
- AquaBloc hidronik platform, multi-fiş sistemi
- Sabit sıcaklık kontrol paneli

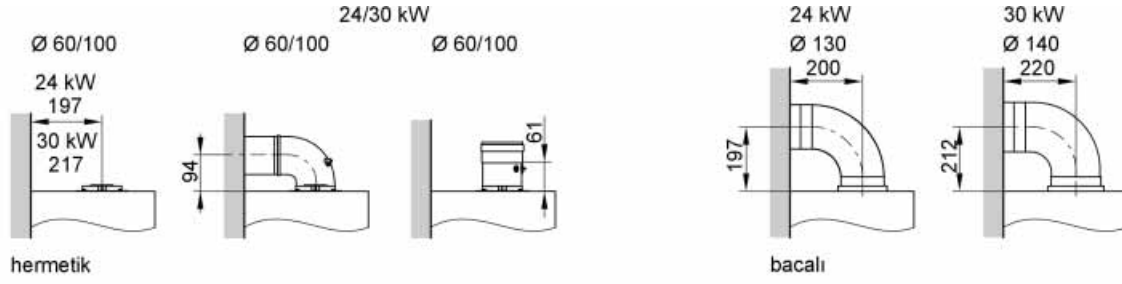
Gaz yakıtlı kombi,  
hermetik işletme için



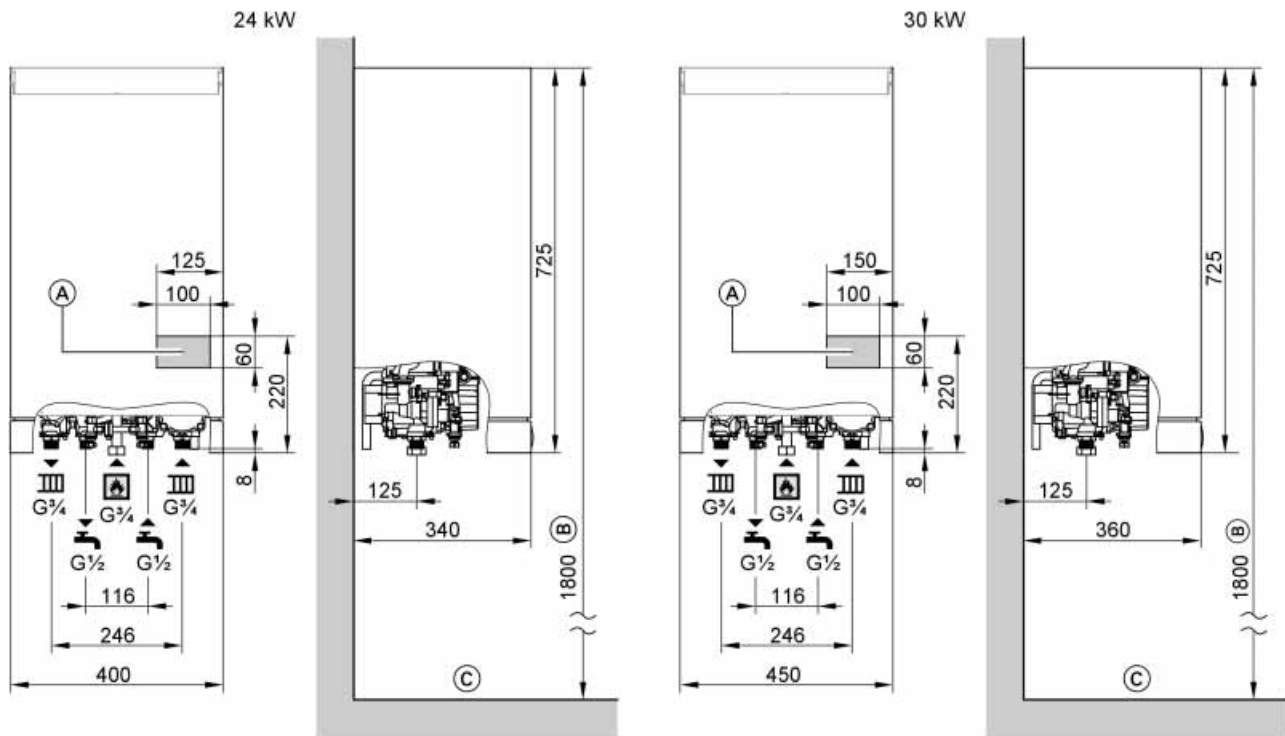
- Verimli ısıtma eşanjörü
- Membranlı genişleme kabı
- Yüksek yanma odası
- Modülasyonlu, atmosferik brülör
- Plakalı ısı eşanjörü
- AquaBloc hidronik platform, multi fiş sistemi
- Sabit sıcaklık kontrol paneli

Gaz yakıtlı kombi,  
bacalı işletme için

## Baca gazı bağlantıları



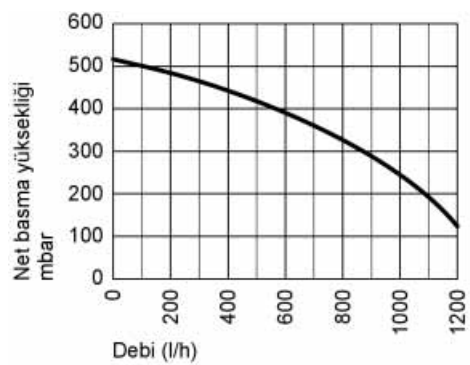
## Boyutlar



- (A) Elektrik besleme kabloları için ayrılan bölge  
 (B) Alta yerleştirilmiş boyler ile bağlantılı olarak gereklidir, diğer durumlarda sadece bir öneridir

- (C) Bitmiş döşeme üst seviyesi

## Sirkülasyon pompası



### Uyarı

Net basma yüksekliği monte edilmiş by-pass kontrol ventili ile gösterilmektedir.

### Tip VIMb 12/5 HE

Anma gerilimi	V~	230
Güç sarfiyatı	W	70

### Minimum sistem basıncı

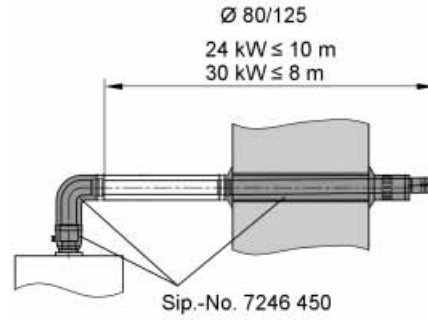
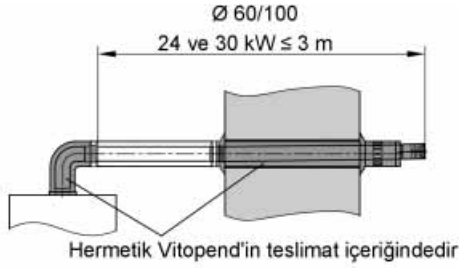
Su sıcaklığı: < 85 °C  
 Minimum ön basınç: 0,8 bar

## Hermetik işletme için baca gazı/yakma havası sistemi (AZ) (alüminyum)

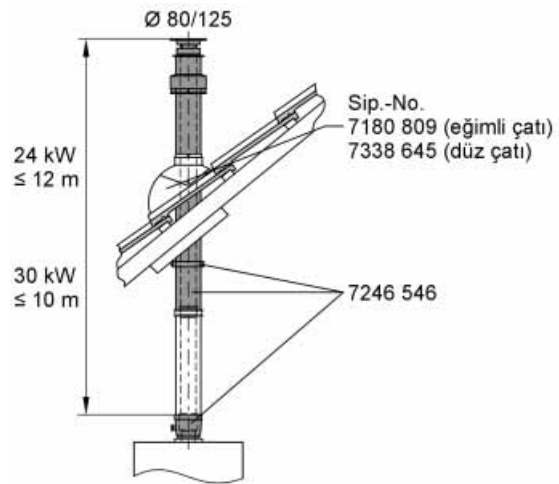
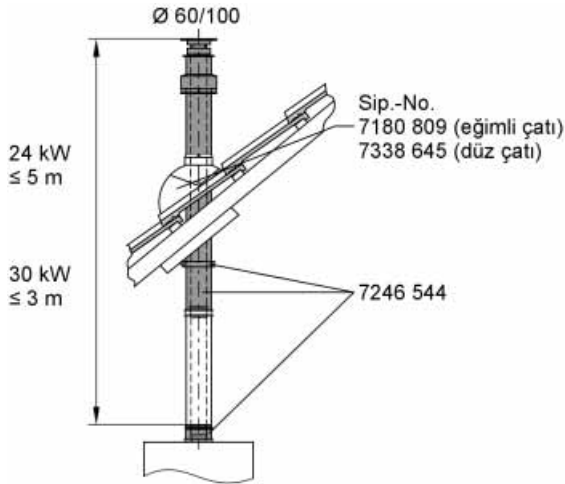
- AZ hattına bir kondens kapanı monte edilerek oluşan yoğuşma suyu tahliye edilmelidir.
- Uzatılmış maks. boru uzunluğundan çıkartılması gereken miktarlar:
 

45° AZ dirsek	0,5 m
87° AZ dirsek	1,0 m
Çatı geçişi	1 m
Dış duvar bağlantısı	1 m
- **Düz ve eğimli çatılarda düşey geçiş**  
Düz çatı yakası uygun bir şekilde çatı kaplaması ile birleştirilir. Çatı geçişi yukarıdan monte edilerek düz çatı yakasına oturtulur.
- **Dış duvar bağlantısı**  
AZ-hattına, gözetleme ve temizlik için bir servis kapağı monte edilmelidir. Bağlantı parçası min. 3° eğimle döşenmelidir.

### Dış duvar bağlantısı



### Düz ve eğimli çatılarda düşey geçiş



### Diğer AZ aksesuarları

Sip.-No.	Ø 60/100	Ø 80/125
<b>Sistem büyüklüğü (mm)</b>		
AZ boru 1 m (kısaltılabilir)	7194 841	7198 592
AZ boru 0,5 m (kısaltılabilir)	7194 842	7198 591
AZ dirsek 90°	7194 836	7198 594
AZ dirsek 45°	7194 837 (2 adet)	7198 593 (1 adet)
AZ servis parçası (düz)	7194 833	7198 598
AZ kondens kapanı	7197 769 Çatı geçi- şinde tesli- mat içeriği	Çatı ve dış duvar geçişinde teslimat içeriği
Boşaltma hunisi seti	7179 307	7197 307

## Teknik bilgiler

### Gaz yakıtlı ısıtıcı ve kombi

Mahal ve kullanma suyu ısıtmasında anma ısı gücü aralığı	kW	hermetik		bacalı	
		10,5-24 ısıtıcı ve kombi	13-30 kombi	10,5-24 ısıtıcı ve kombi	13-30 kombi
<b>Anma ısı yükü</b>	kW	11,7-26,7	14,5-33,3	11,7-26,7	14,5-33,3
<b>Ürün ID No.</b>		CE-0085 BQ 0447		CE-0085 BQ 0447	
<b>NO<sub>x</sub> sınıfı</b>		3	3	3	3
<b>Tam yükteki CO emisyonları</b>	mg/kWh	< 100	< 100	< 100	< 100
<b>Gaz bağlantı basıncı</b>					
Doğalgaz	mbar	20/25	20/25	20/25	20/25
LPG (Propan)	mbar	30-37/50	30-37/50	30-37/50	30-37/50
<b>Maks. izin verilen gaz bağlantı basıncı</b>					
Doğalgaz	mbar	30	30	30	30
LPG (Propan)	mbar	57,5	57,5	57,5	57,5
<b>Çekilen maks. elektrik gücü</b>	W	128	136	92	87
<b>İşletme gerilimi</b>	V/Hz	230/50	230/50	230/50	230/50
<b>Elektriksel koruma sınıfı</b>	IP	X4D	X4D	X4D	X4D
<b>Ayarlanabilen maks. kazan suyu sıcaklığı</b>	°C	76	76	76	76
<b>İzin verilen işletme basıncı</b>	bar	0,8 - 3	0,8 - 3	0,8 - 3	0,8 - 3
<b>Membranlı genişleme tankı</b>					
Hacim	litre	6	10	6	10
Ön basınç	bar	0,8	0,8	0,8	0,8
Vitopend'in hacmi	litre	1,2	1,2	1,2	1,2
<b>Plakalı eşanjör (sadece gaz yakıtlı kombi)</b>					
Maks. işletme basıncı	bar	10	10	10	10
Daimi kullanma suyu kapasitesi	kW	24	30	24	30
Su çekme miktarı (ΔT = 30 K)	litre/dak	11,5	14,3	11,5	14,3
Çıkış sıcaklığının ayar aralığı	°C	30-57	30-57	30-57	30-57
<b>Bağlantı değerleri maksimum yüke göre verilmiştir</b>					
Doğalgaz	m <sup>3</sup> /h	2,83	3,53	2,83	3,53
LPG (Propan)	kg/saat	2,09	2,61	2,09	2,61
<b>Baca gazı tanım değerleri (EN 13384'e uygun baca sistemlerinin boyutlandırılmasındaki hesap değerleri).</b>					
<b>Baca gazı sıcaklıkları (20 °C yakma havası sıcaklığında ölçülen değerler).</b>					
- üst anma ısı gücünde (doğalgaz/LPG)	°C	136/137	137/134	102/113	119/116
- alt anma ısı gücünde (doğalgaz/LPG)	°C	113/117	112/113	83/88	89/90
<b>Baca gazı kütleli debisi</b>					
- üst anma ısı gücünde (doğalgaz/LPG)	kg/saat	59,0/59,9	76,3/68,5	62,4/64,9	75,3/69,8
CO <sub>2</sub> miktarı (doğalgaz/LPG)	%	6,5/7,3	6,5/8,0	6,1/6,7	6,7/7,7
- alt anma ısı gücünde (doğalgaz/LPG)	kg/saat	59,7/57,6	79,8/68,5	61,4/56,1	66,5/64,9
CO <sub>2</sub> miktarı (doğalgaz/LPG)	%	2,7/3,3	2,5/3,5	2,7/3,4	3,1/3,5
<b>Baca gazı basınçları</b>					
İzin verilen maks. negatif basınç	Pa			10	10
Gerekli sevk basıncı	Pa			1,5	1,5
Baca gazı fanı sevk basıncı	Pa	100	100		
<b>Baca gazı/yakma havası bağlantısı</b>					
eş eksenli	Ø mm	60/100	60/100	130	140
<b>Boyutlar</b>					
Uzunluk	mm	340	360	340	360
Genişlik	mm	400	450	400	450
Yükseklik	mm	725	725	725	725
<b>Ağırlık gaz yakıtlı ısıtıcı (sadece 24 kW) ve kombi</b>	kg	32/33	37	26/27	31

## Planlama bilgileri

### Bacalı işletmede yerleştirme

Bacalı işletmede kazan dairesi aşağıdaki koşulları yerine getirmelidir:

- Hava, halojenli hidrokarbonlarla (boyalarda, solventlerde ve temizleme maddelerinde bulunurlar) kirletilmemelidir, aksi takdirde hermetik işletme seçilmelidir.
  - Fazla miktarda toz birikimine karşı önlem alınmalıdır.
  - Hava fazla nemli olmamalıdır.
  - Yerleştirme mekanı dona karşı korunmalı ve havalandırması iyi olmalıdır.
  - Kazan dairesine, emniyet ventilinden çıkan suyun boşaltılması için bir drenaj sistemi öngörülmelidir.
  - Kazan sisteminin bulunduğu ortamın sıcaklığı 35 °C'yi geçmemelidir.
  - Vitopend, bacaya/baca şaftına yakın bir yere monte edilmelidir.
- Bu uyarılar dikkate alınmaz ve kazanlarda hasar meydana gelirse, bu sebepten oluşan hasarlar ürün garanti kapsamı dışında kalmaktadır.

### Bakım çalışmaları için serbest alan

- Entegre edilmiş genişleme tankında bakım çalışmaları için kazanın üstünde 350 mm.
- Kazan veya boyler önünde 700 mm.

### Elektrik bağlantıları

- Şebeke bağlantısı (230 V/50 Hz) sabit bir bağlantı olarak yapılmalıdır.
  - Besleme kablusunun sigortası maks. 2 A olmalıdır.
  - Bacalı işletmede hava tahliye cihazlarının zorunlu olarak kilitlemesi için sadece harici ek bağlantı H3 (aksesuar) kullanılmalıdır.
- Elektrik besleme kabloları için ayrılan bölgede bağlantı için kablolarla 1200 mm pay bırakılmalıdır.

### Kablolar

NYM-J 3 x 1,5 mm <sup>2</sup>	2 damarlı, min. 0,75 mm <sup>2</sup>	NYM-O 3 x 1,5 mm <sup>2</sup>
– Şebeke kabloları	– Vitotrol 100, Tip UTD	– Vitotrol 100 RT

### Korozyona karşı kimyasal maddeler

Kurallara bağlı olarak kurulan ve işletilen ısıtma sistemlerinde normal olarak korozyon oluşmaz.

Bu nedenle kimyasal koruyucular kullanılmamalıdır.

Bazı plastik boru üreticileri kimyasal madde kullanımını önermektedir. Bu gibi durumlarda korozyon koruması için sadece piyasada bulunan, kullanma suyunun tek cidarlı eşanjörler (plakalı eşanjör veya boyler) üzerinden ısıtıldığı kazanlar için müsaade edilen maddeler kullanılmalıdır (DIN 1988-4). Bu durumda VDI Direktifi 2035 göz önünde bulundurulmalıdır.

### Isıtma devreleri

Plastik borulu ısıtma sistemlerinde, oksijenin boru cidarlarından geçişini önlemek için oksijen bariyerli borular kullanılmasını öneririz. Oksijen bariyerli olmayan plastik boru (DIN 4726) kullanılan ısıtma sistemlerinde, sistem ayırımı yapılmalıdır.

### Yerden ısıtma devresi

Yerden ısıtma devresinin gidişine, maksimum sıcaklık sınırlandırması için bir limit termostat monte edilmelidir. DIN 18560-2 dikkate alınmalıdır.

Yerden ısıtma devresi bir karışım vanası üzerinden bağlanmalıdır.

### Denge kabı

Su hacmi 10 litre/kW'den daha fazla olan büyük sistemlerde hidrolik denge kabı kullanılmasını önermekteyiz.

### Emniyet ventili/by-pass kontrol ventili (ısıtma suyu tarafı)

Vitopend 100-W'nin hidrolik bloğuna bir emniyet ventili ve bir de by-pass kontrol valfi entegre edilmiştir.

#### Açılma basıncı:

Emniyet ventili 3 bar  
By-pass kontrol valfi ≈ 250 mbar

### Su niteliği/Don koruması

Uygun olmayan dolun ve ekleme suyu korozyon ve kireç taşı oluşumunu hızlandırır ve kazanda hasarlara neden olabilir.

- Isıtma sistemi doldurulmadan önce iyice yıkanmalıdır.
  - Sadece kullanma suyu kalitesinde su doldurulmalıdır.
  - Dolun suyunun sertliği 3,0 mol/m<sup>3</sup> (16,8 °dH) üzerinde ise, bu su yumuşatılmalıdır.
  - Doldurma suyuna sadece ısıtma sistemlerine uygun özel bir antifriz ilave edilebilir. Antifrizin uygunluğu üreticisi tarafından ispat edilmelidir.
- Diğer bilgiler için VdTÜV-Bilgi Föyü1466'ya bakılmalıdır.

### Kullanma suyu niteliği

Sertlik derecesi 3,58 mol/m<sup>3</sup> (20 °dH) ve üzerinde olan sularda, kullanma suyunu ısıtmak için boyler kullanılmasını veya soğuk su hattında bir su şartlandırma tertibatı önermekteyiz.

### Gaz yakıtlı kombinin kullanma suyu tarafı bağlantısı

Vitopend galvanizli borularla kullanıma uygun değildir.

### Genleşme tankının boyutlandırılması

Entegre edilmiş olan genişleme tankı yeterli değilse, uygulayıcı tarafından ikinci bir genişleme tankı monte edilmelidir.



Bir aile firması olan Viessmann, üç nesil boyunca konforlu, ekonomik ve çevre dostu bir şekilde ısı elde etmeyi ve onu ihtiyaçlar doğrultusunda kullanıma sunmayı kendisine görev bilmiştir. Mükemmel ürün gelişimi ve çözüm olanakları ile Viessmann, her zaman sektörün teknolojik lideri ve öncüsü olmasını sağlayan büyük adımlar atmıştır.

Viessmann güncel ürün programı ile müşterilerine 1,5 – 20 000 kW güç aralığında çok basamaklı bir program sunmaktadır.

Sıvı/gaz yakıtlı yer ve duvar tipi düşük sıcaklık kazanları ve yoğunmalı kazanlar, ısı pompaları ve güneş enerjisi sistemleri bu mükemmel programa örnektir. Kontrol panelleri ve iletişim teknolojinin yanı sıra, birlikte mükemmel bir uyum içinde çalışan sistem teknoloji komponentleri ürün programını tamamlamaktadır.

Almanya, Fransa, Kanada, Polonya ve Çin'deki 10 adet üretim merkezi ve toplam 34 ülkedeki 112 satış merkezinden oluşan organizasyonu ile Viessmann, uluslararası bir yapıya sahiptir.

Çevre ve topluma karşı sorumluluğu, çalışanları ve iş ortaklarıyla kurduğu güçlü iletişimi, mükemmeliyetçilik çabası ve tüm iş süreçlerindeki yüksek verimliliği Viessmann'ın temel değerlerindedir. Ürünleri ve sahip olduğu tüm değerleri ile müşterilerine güçlü bir markanın özel faydalarını ve katma değerini vermek her bir Viessmann çalışanının, dolayısıyla firmanın ortak özelliğidir.



#### Her ihtiyaca yönelik eksiksiz ürün programı



#### Enerji kaynakları:

Sıvı yakıt, gaz yakıt, güneş enerjisi, katı yakıt ve doğa ısı



#### Kapasite aralığı:

1,5 – 20 000 kW



#### Ürün programı:

100: Plus  
200: Comfort  
300: Excellence



#### Sistem çözümleri:

Birbirleri ile mükemmel uyumlu ürünler

Viessmann Isı Teknikleri Tic. A.Ş.  
Sultan Orhan Mah. Kuruçeşme Mevkii  
No. 36 41400 Gebze-Kocaeli  
Tel: (0262) 642 10 33 Pbx  
Fax: (0262) 642 10 39  
www.viessmann.com.tr  
info@viessmann.com.tr

İzmir Bölge Müdürlüğü  
Bornova Cad.  
Özüm İş Merkezi No. 9/Y  
35070 Işıkent-Bornova-İzmir  
Tel: (0232) 472 13 45  
Fax: (0232) 472 13 47

İstanbul / Merter  
Bölge Müdürlüğü  
General Ali Rıza Gürcan Cad.  
Merter İş Merkezi No. 2/3  
34169 Merter-İstanbul  
Tel: (0212) 481 57 11 Pbx  
Fax: (0212) 481 57 15

Kayseri Bölge Müdürlüğü  
Gültepe Mahallesi  
M. Kemal Paşa Bulvarı  
No. 24/A 38030 Kayseri  
Tel: (0352) 223 18 14  
Fax: (0352) 223 18 16

Ankara Bölge Müdürlüğü  
Ali Suavi Sk. No. 23/2  
06570 Maltepe-Ankara  
Tel: (0312) 232 45 00 Pbx  
Fax: (0312) 232 45 02

Antalya Bölge Müdürlüğü  
Perge Bulvarı No. 104  
07200 Antalya  
Tel: (0242) 311 83 93  
Fax: (0242) 311 83 23

Bursa Bölge Müdürlüğü  
Karaman Mah.  
İzmir Yolu 5. km  
16130 Bursa  
Tel: (0224) 245 73 33 pbx  
Fax: (0224) 245 73 35

Konya Bölge Müdürlüğü  
Meram Yeni Yol Cad. No. 80  
42090 Meram Konya  
Tel: (0332) 324 77 43  
Fax: (0332) 324 77 45